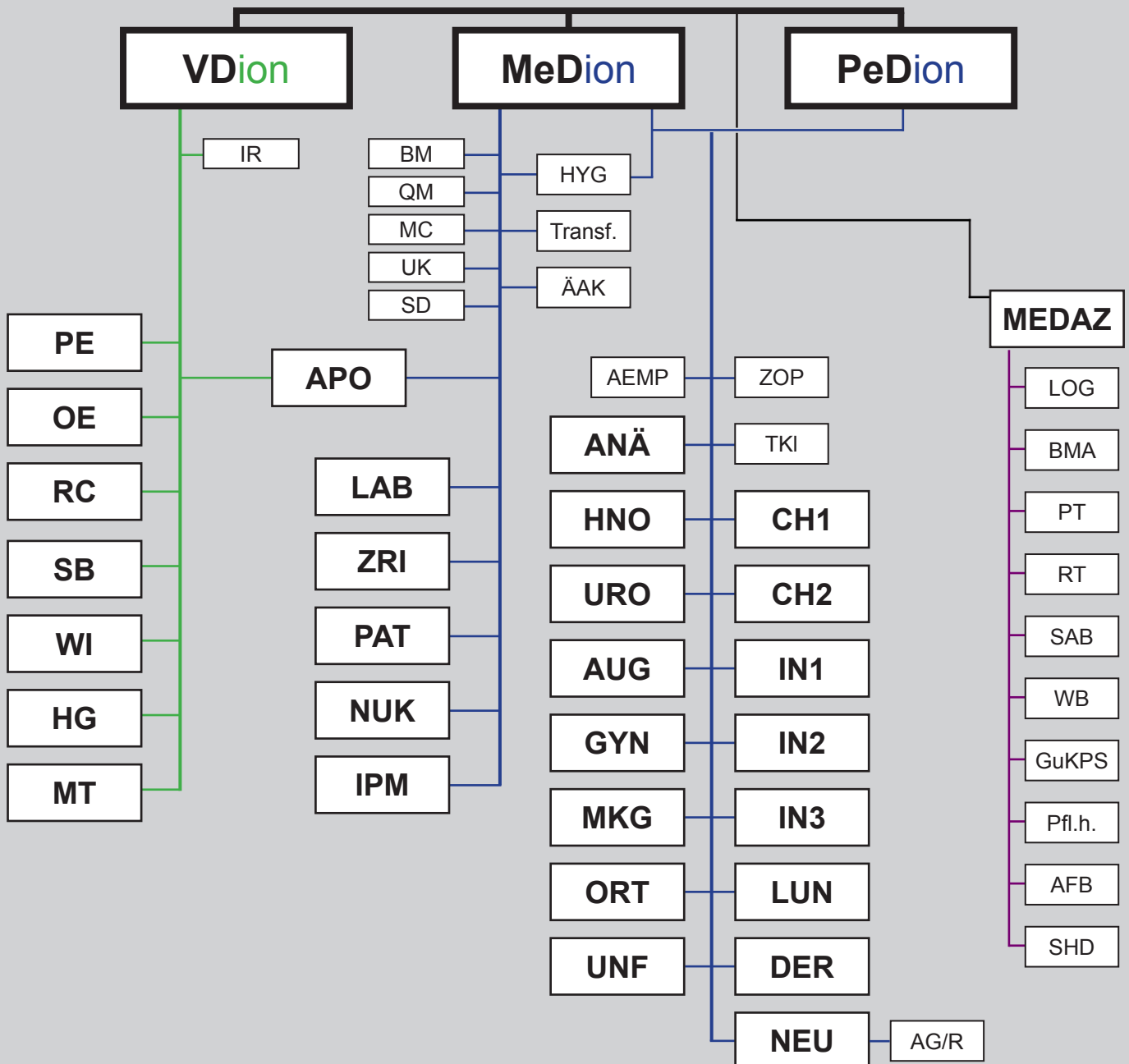


Generalversammlung

Aufsichtsrat

Geschäftsführung

Allgemeines Krankenhaus der Stadt Linz



Legende

ÄAK	Ärztlicher Ausbildungsbeauftragter
AEMP	Aufbereitungseinheit für Medizinprodukte
AG/R	Akutgeriatrie und Remobilisation
ANÄ	Abteilung Anästhesie und operative Intensivstation
APO	Apotheke
AUG	Abteilung Augen
AFB	Schule für für Altenbetreuung
BM	Beschwerdemanagement
BMA	Akademie für Biomedizinische Analytik
CH1	Abteilung Chirurgie 1 (Thorax-, Herz- und Gefäßchirurgie)
CH2	Abteilung Chirurgie 2 (Allgemeine bzw. Abdominalchirurgie)
DER	Abteilung Dermatologie
GuKPS	Schule für den gehobenen Dienst der Gesundheits- und Krankenpflege
GYN	Abteilung Gynäkologie und Geburtshilfe
HG	Abteilung Haustechnik und Gebäudeaufsicht
HNO	Abteilung Hals-, Nasen- und Ohrenkrankheiten
HYG	Hygiene
IN1	Abteilung Innere Medizin 1
IN2	Abteilung Innere Medizin 2
IN3	Abteilung innere Medizin 3 - Onkologie
IPM	Institut für physikalische Medizin
IR	Interne Revision
LAB	Institut für medizinische und chemische Labordiagnostik
LOG	Akademie für den logopädisch-phoniatriisch audiologischen Dienst
LUN	Abteilung Lungenheilkunde
MC	Medizinisches Controlling
MEDAZ	MED Ausbildungszentrum AKh Linz
MeDion	Medizinische Direktion

MKG	Abteilung Mund-, Kiefer- und Gesichtschirurgie
MT	Abteilung Medizintechnik
BMA	Akademie für Biomedizinische Analytik
NEU	Abteilung für Neurologie und Psychiatrie
NUK	Institut für Nuklearmedizin und Endokrinologie
OE	Abteilung Organisation und EDV-Koordination
ORT	Abteilung Orthopädie und orthopädische Chirurgie
PAT	Institut für Pathologie
PE	Abteilung Personalaufnahme und -entwicklung
PeDion	Pflegedirektion
Pfl.h.	Lehrgang für Pflegehilfe
PT	Akademie für Physiotherapie
QM	Qualitätsmanagement
RC	Abteilung Rechnungswesen und Controlling
RT	Akademie für Radiologietechnologie
SAB	Sonderausbildung für den gehobenen Dienst der Gesundheits und Krankenpflege
SB	Abteilung Service Bereiche
SHD	Kurse für Sanitätshilfsdienste
TKI	Tagesklinik
Transf.	Transfusionsmedizin
UK	Unternehmenskommunikation
UNF	Abteilung Unfallchirurgie
URO	Abteilung Urologie
VA	Verwaltungsausschuss für das AKh
VDion	Verwaltungsdirektion
WB	Weiterbildung für den gehobenen Dienst der Gesundheits- und Krankenpflegeschule
WI	Abteilung Wirtschaft
ZOP	Zentral OP
ZRI	Zentrales Radiologieinstitut